

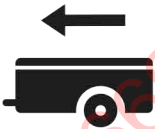


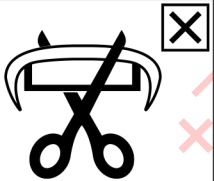
Инструкция по установке

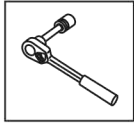
MAZDA CX-5

(2011-)

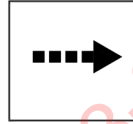


Арт.: F.3811.001

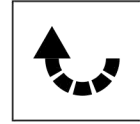
 1500 kg	 75 kg	 $D \text{ (kN)} = \frac{\text{MAX kg} \times \text{X}}{\text{MAX kg} + \text{MAX kg}} \times 0,00981$
D = 8.5 kN		



Вкрутить/выкрутить используя инструмент



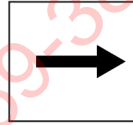
Движение



Поворот

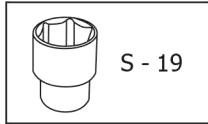
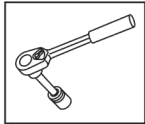


Вкрутить/выкрутить не затягивая

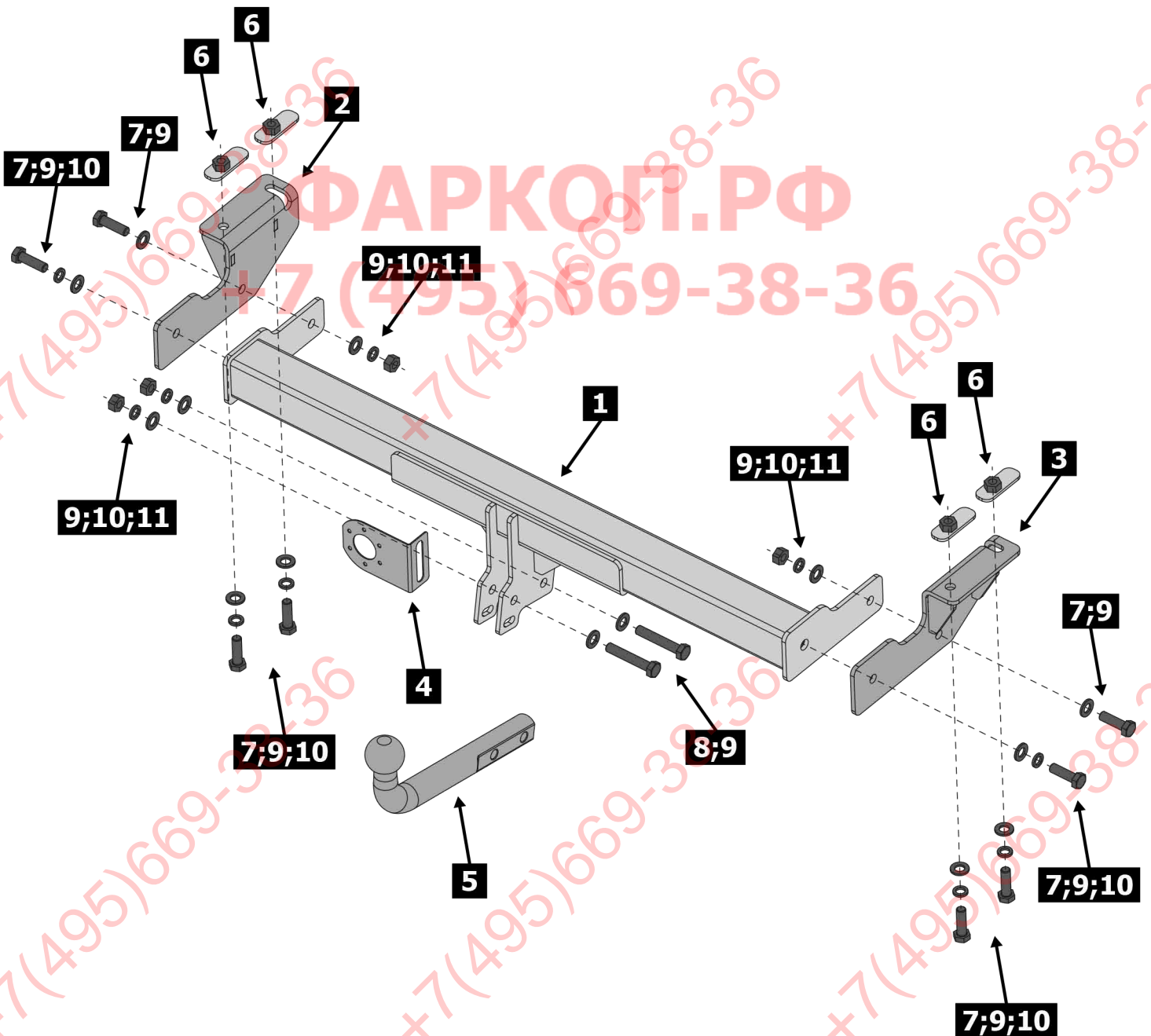


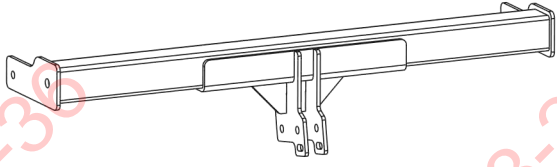
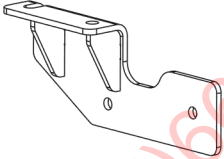
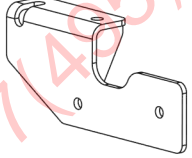
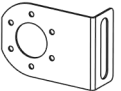
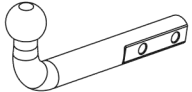
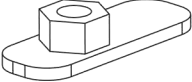
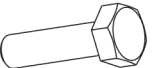




Расположение

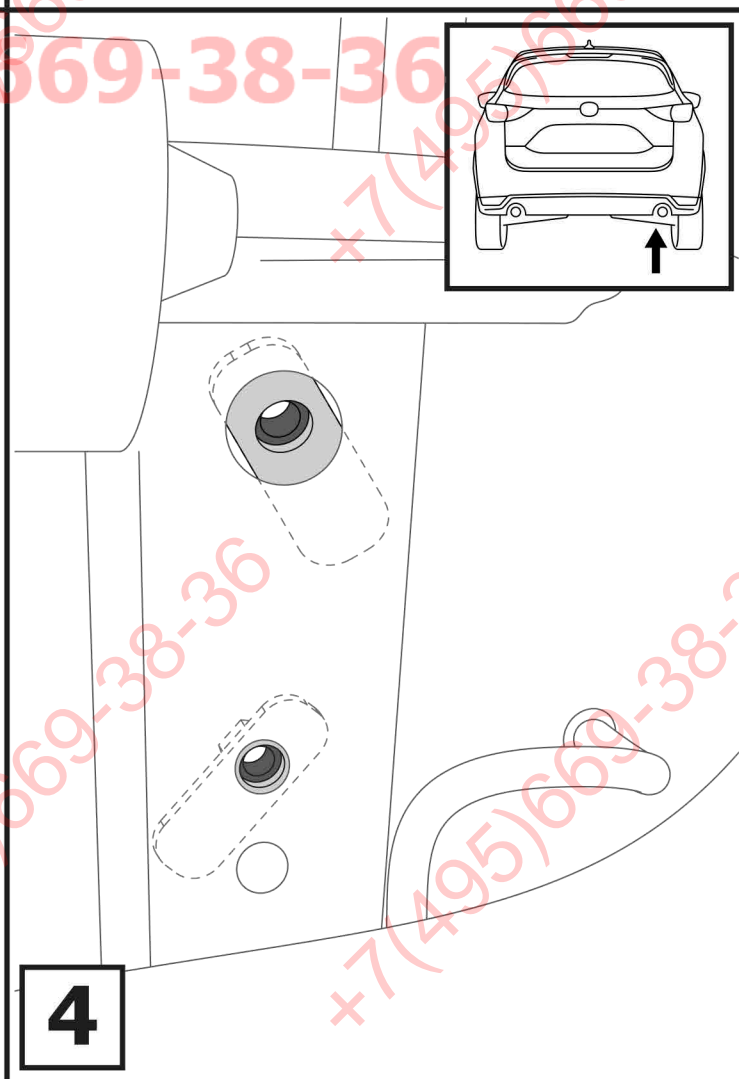
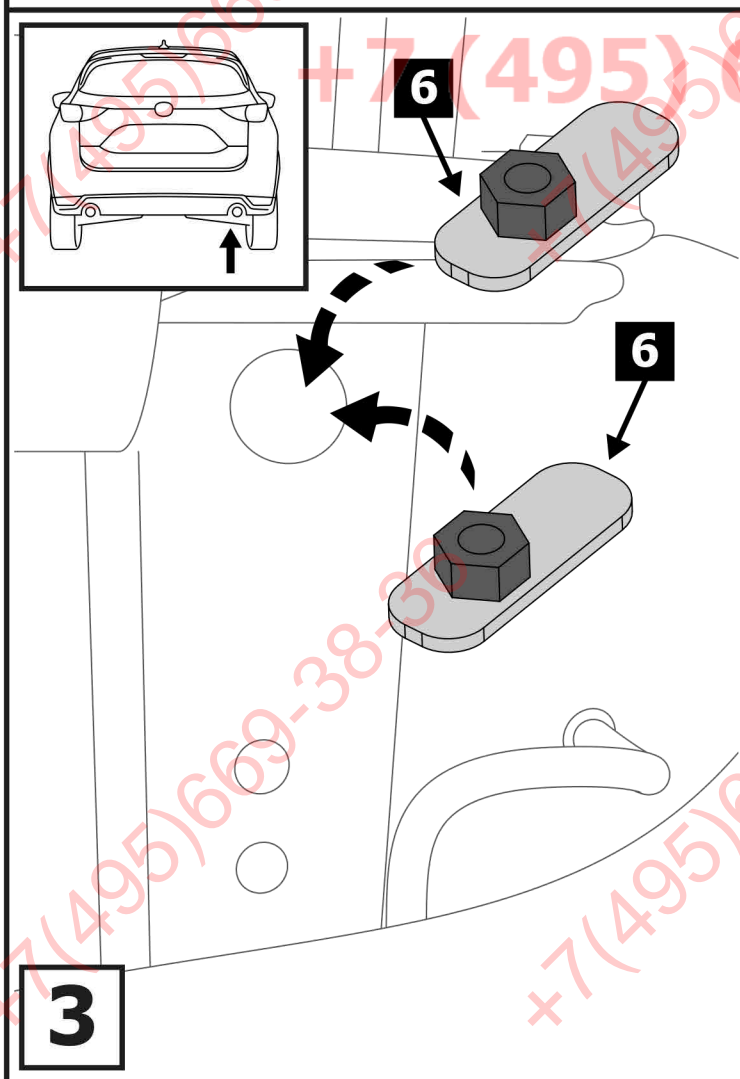
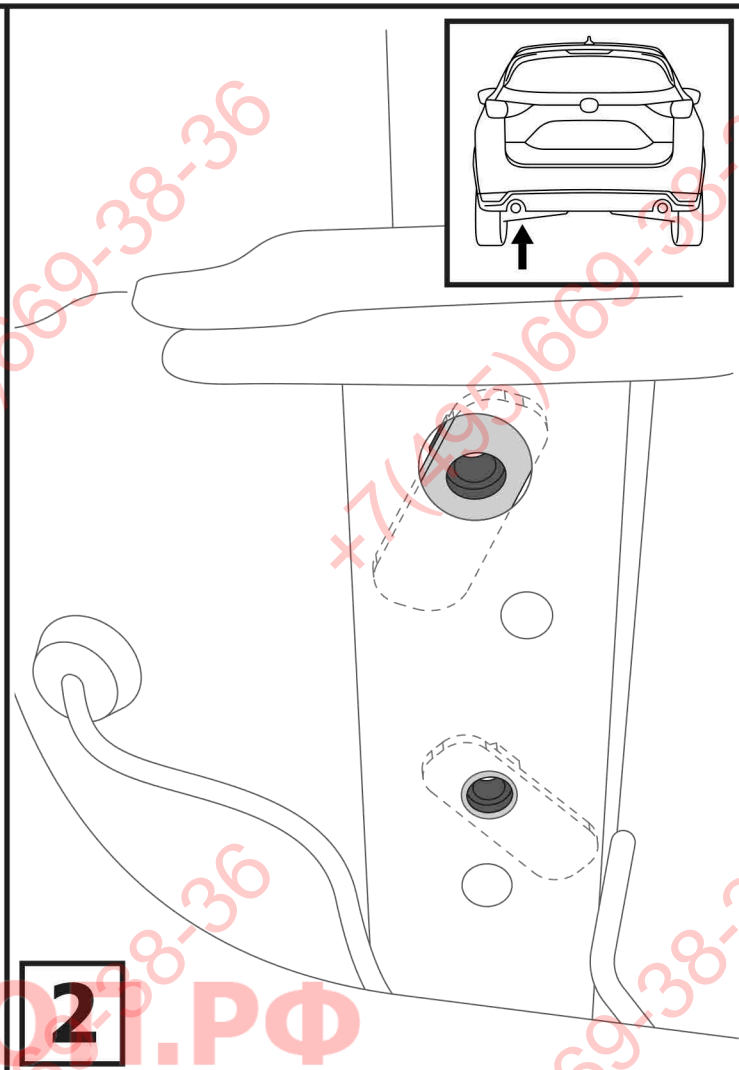
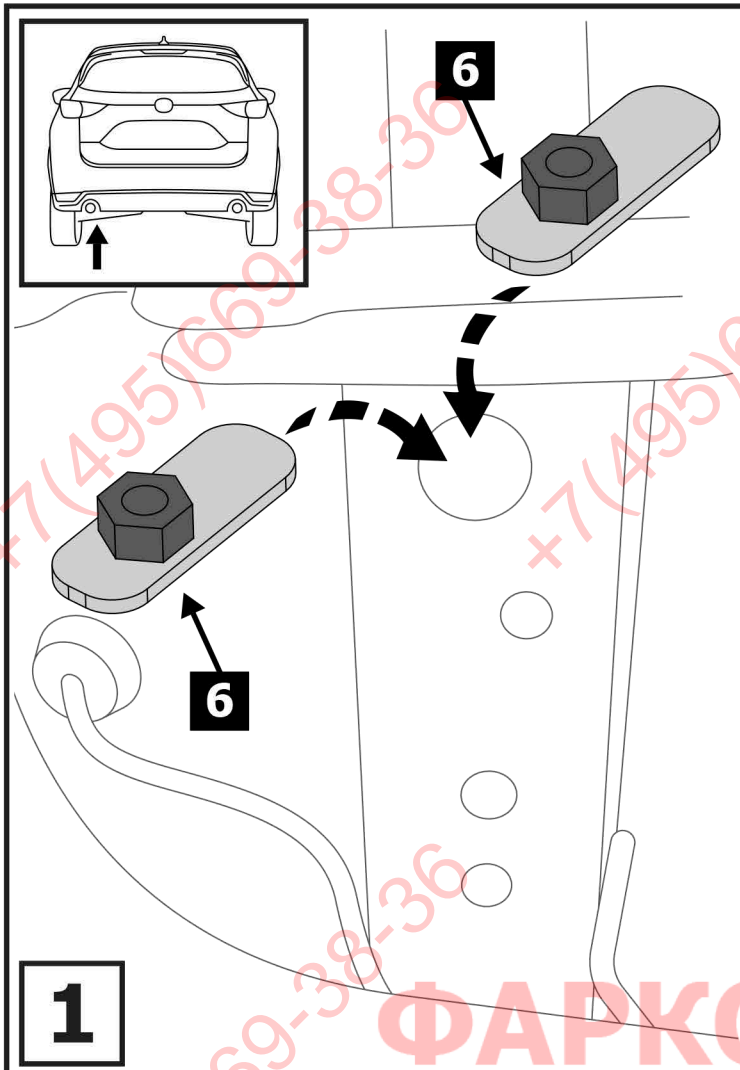
Используемый инструмент:

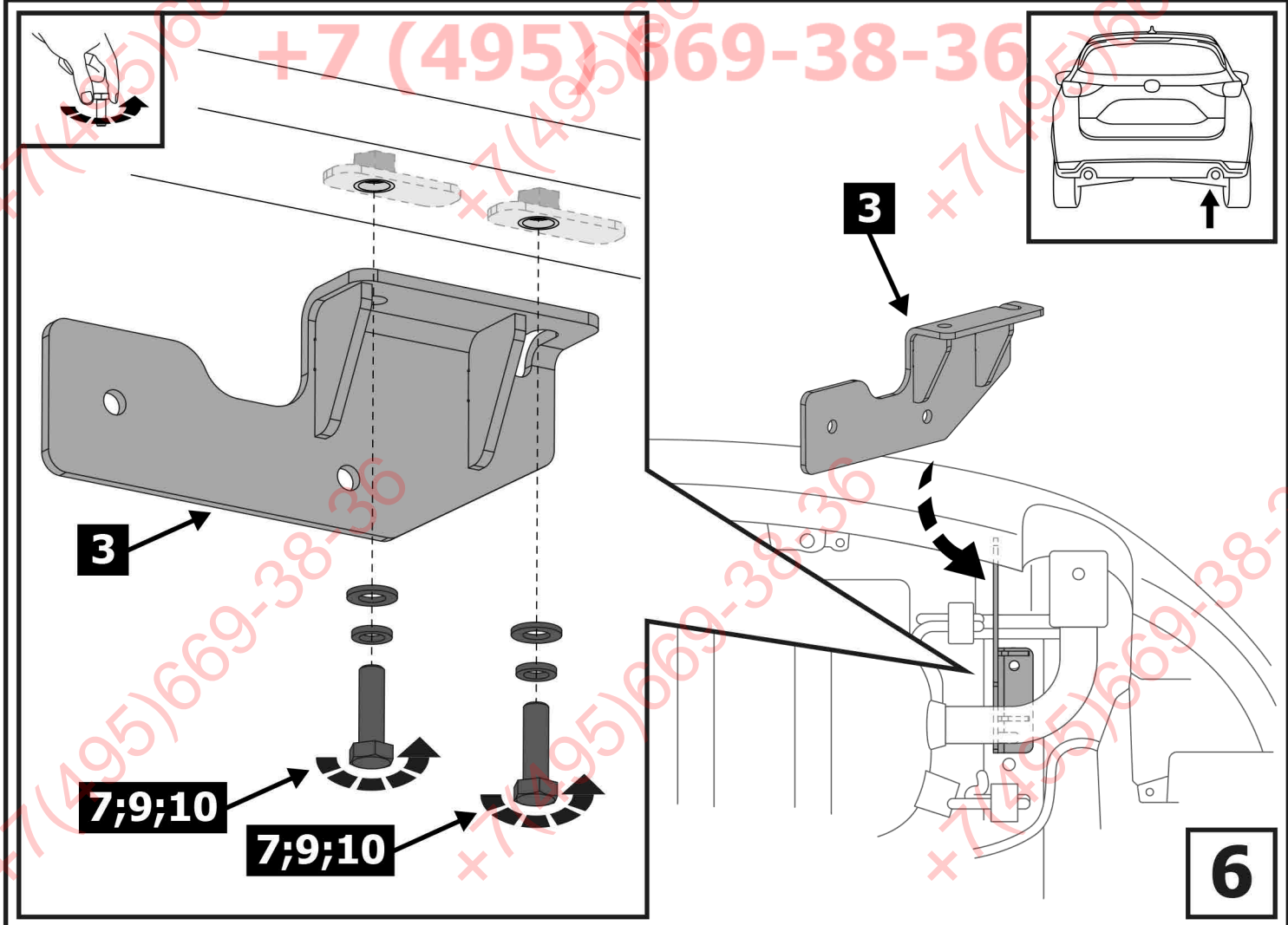
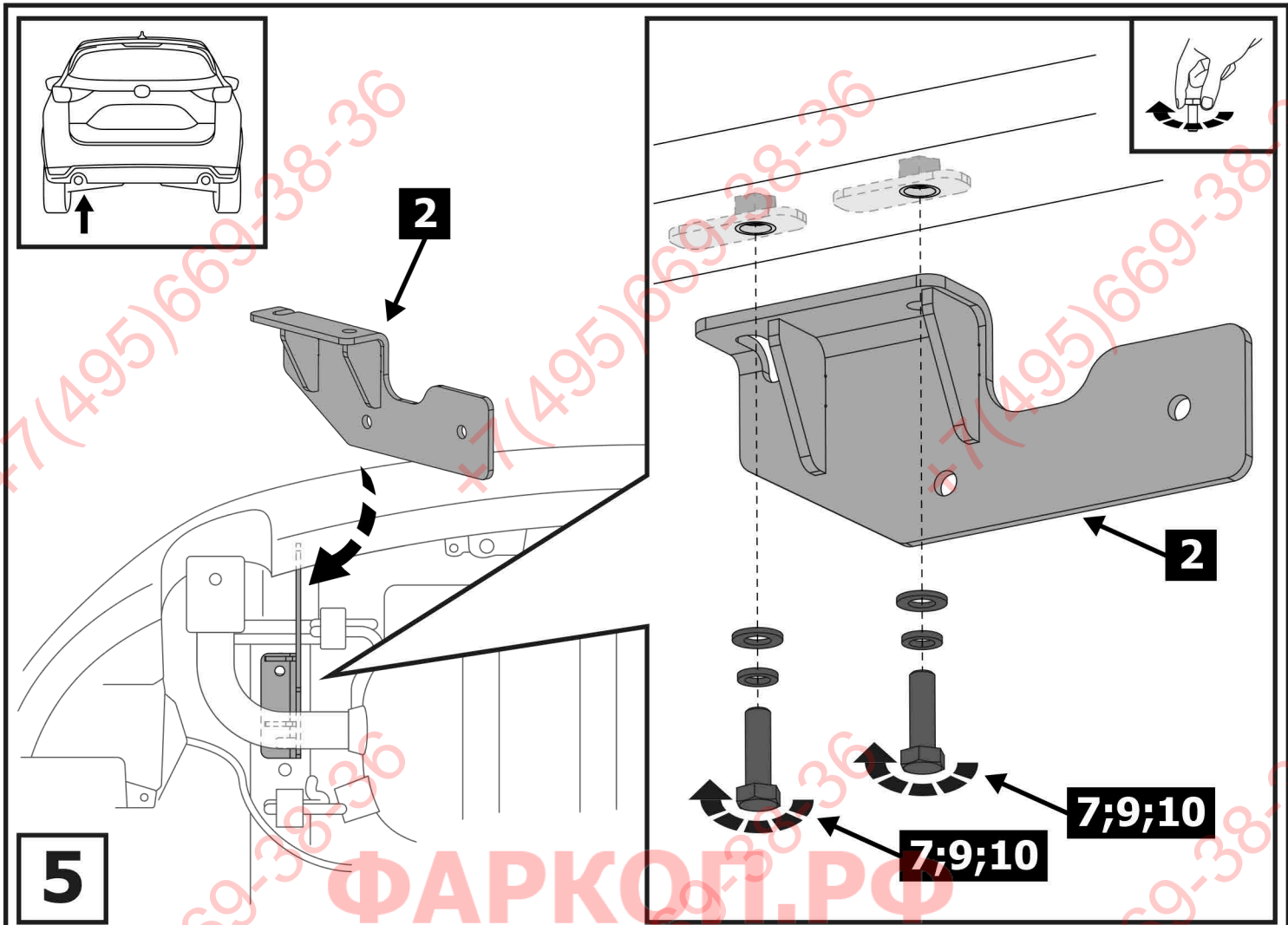


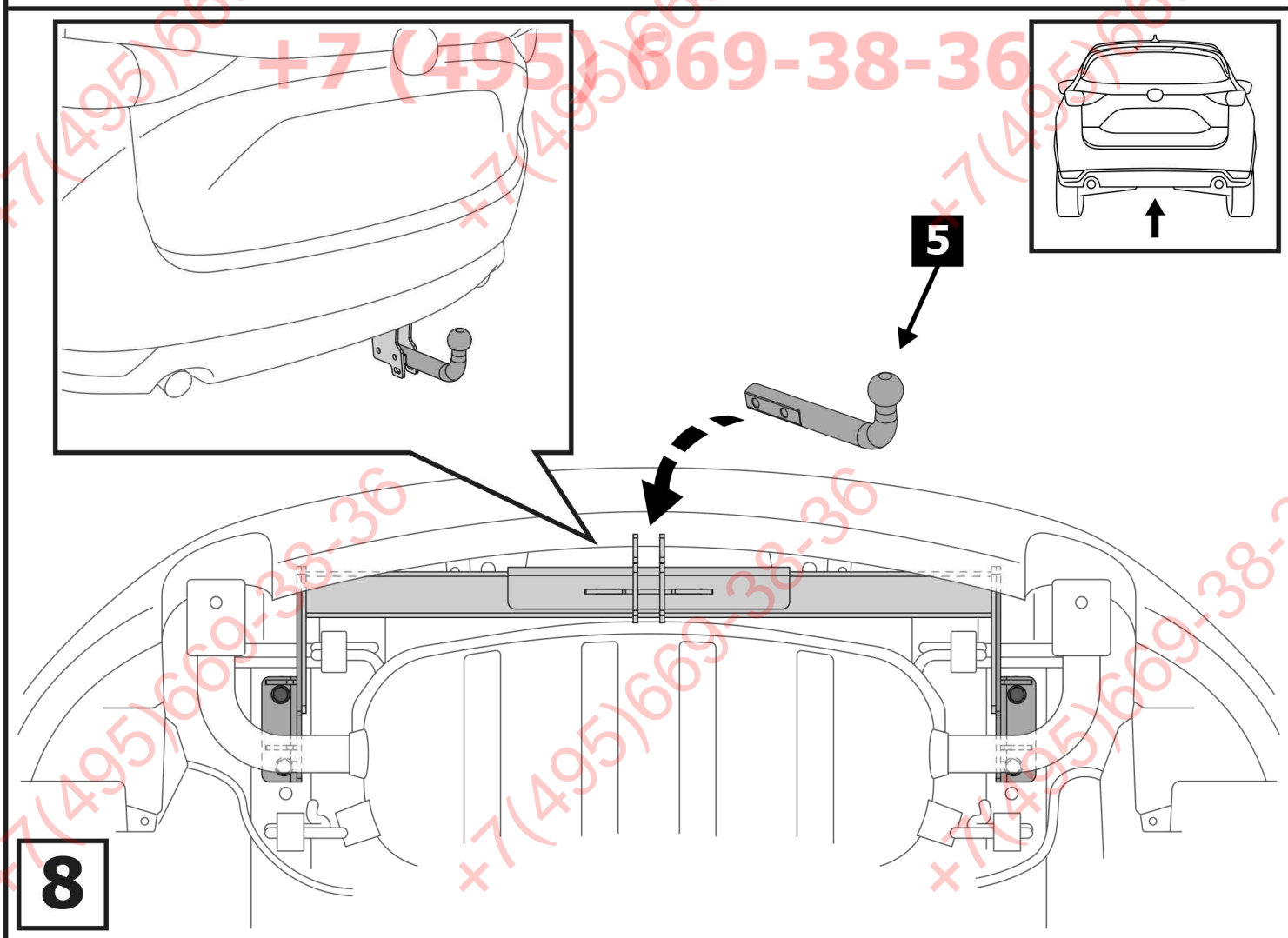
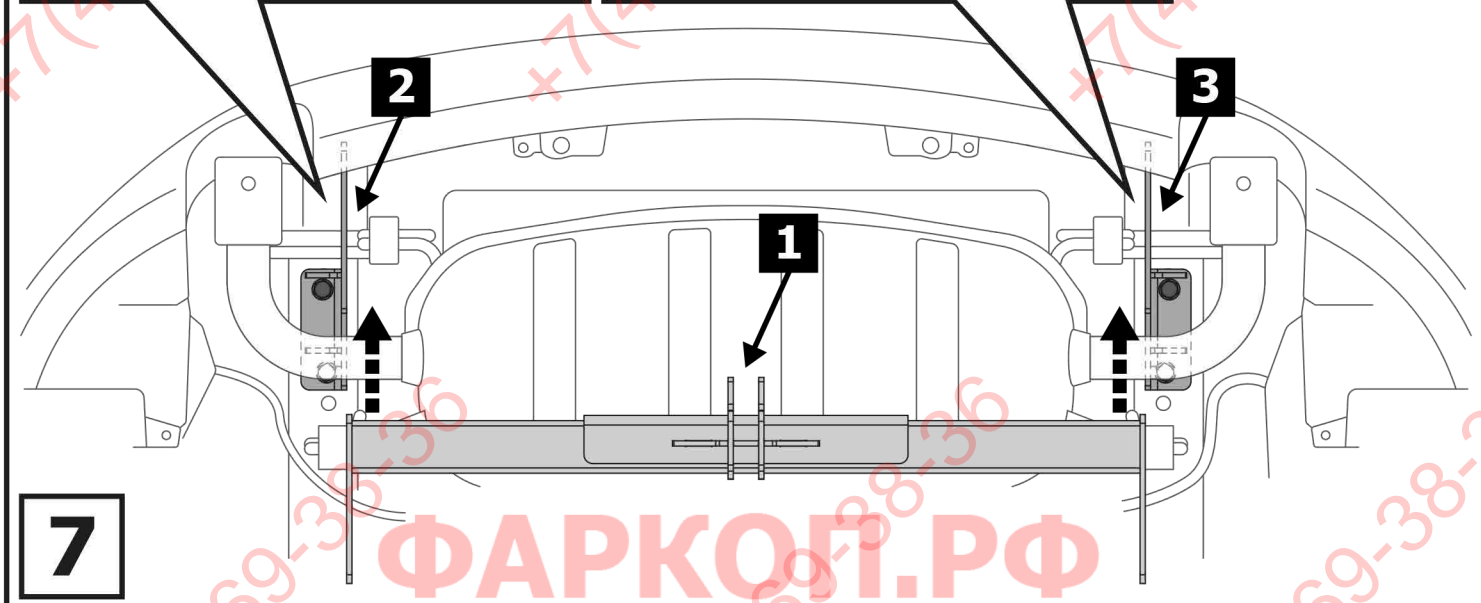
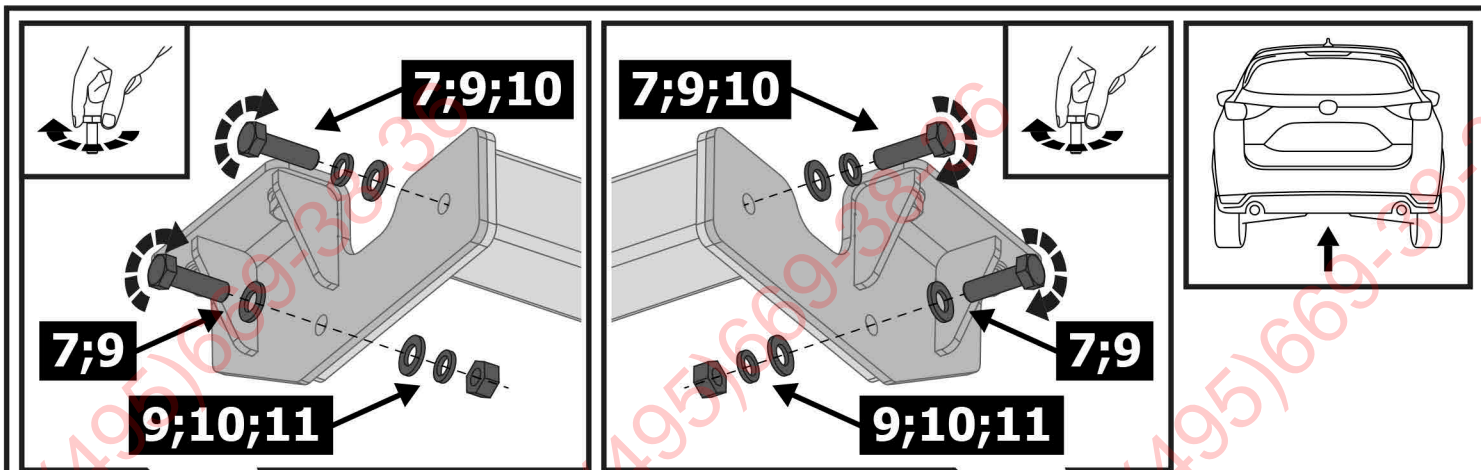
S - 19

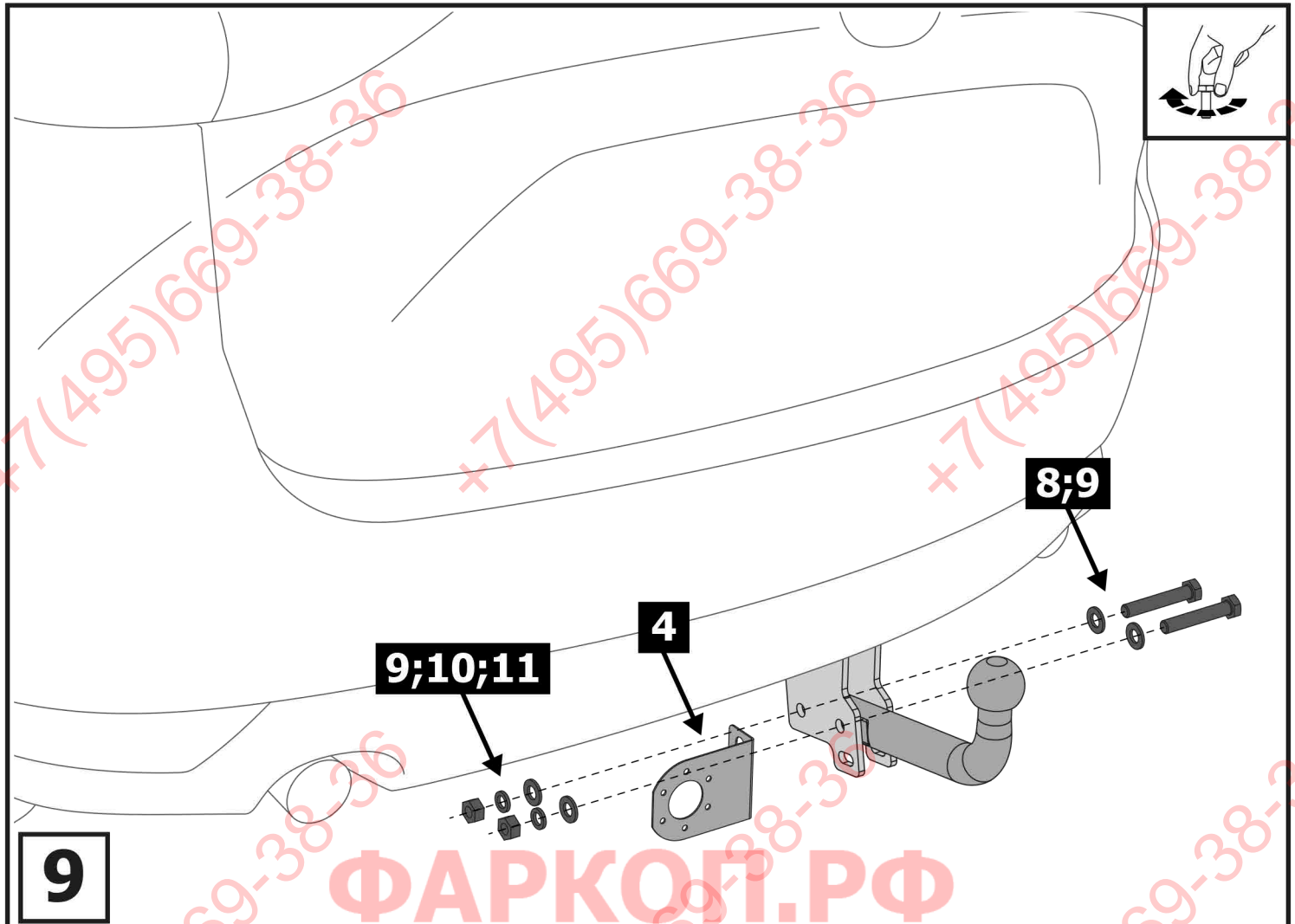
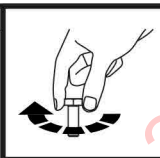


1	x1	Балка	
2	x1	Кронштейн балки левый	
3	x1	Кронштейн балки правый	
4	x1	Подрозетник	
5	x1	Крюк	
6	x4	Закладная пластина	
7	x8	M12x40	
8	x2	M12x70	
9	x14	Ø12	
10	x10	Ø12	
11	x4	M12	



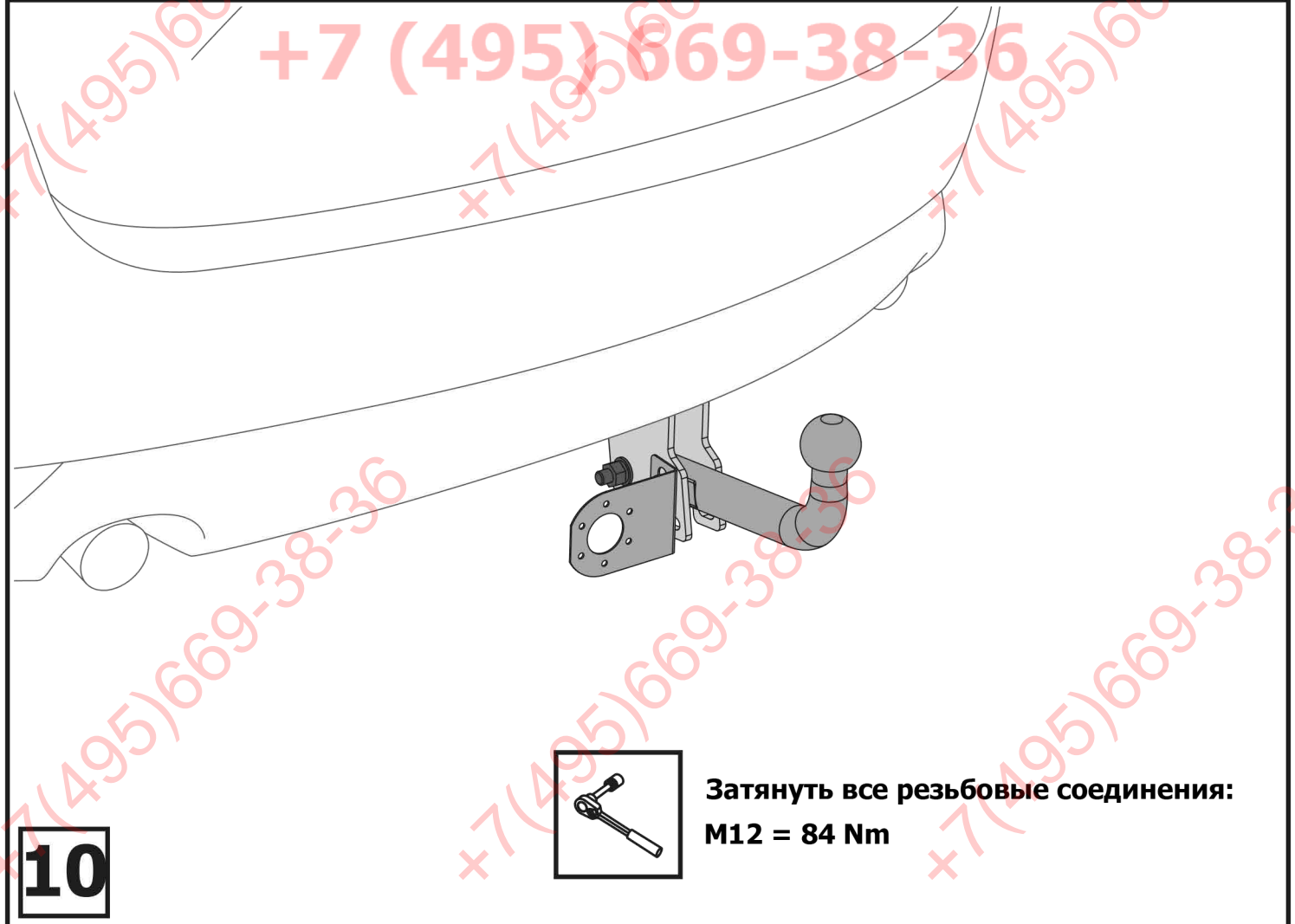






ФАРКОГ.РФ

+7 (495) 669-38-36



**Затянуть все резьбовые соединения:
M12 = 84 Nm**